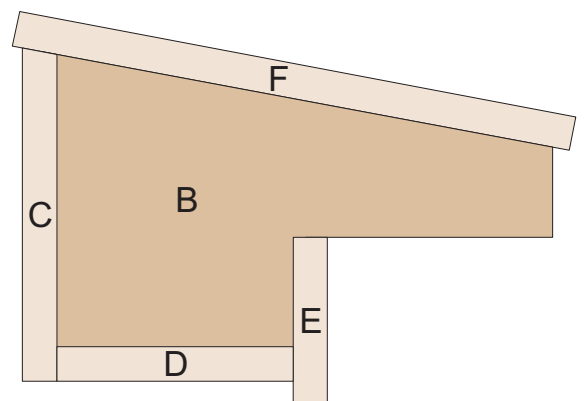
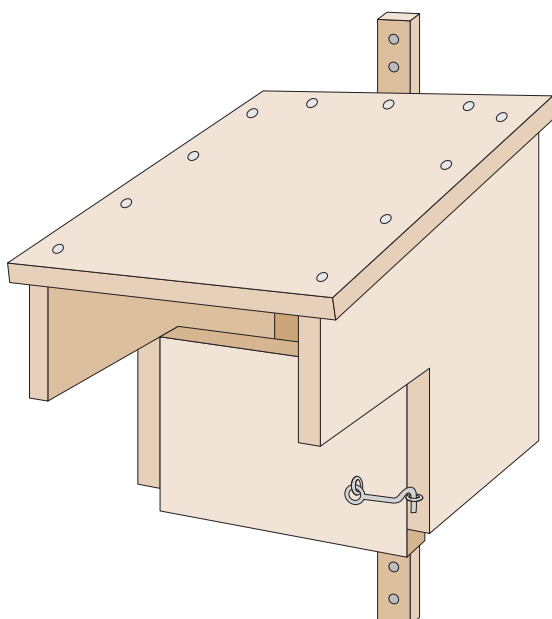
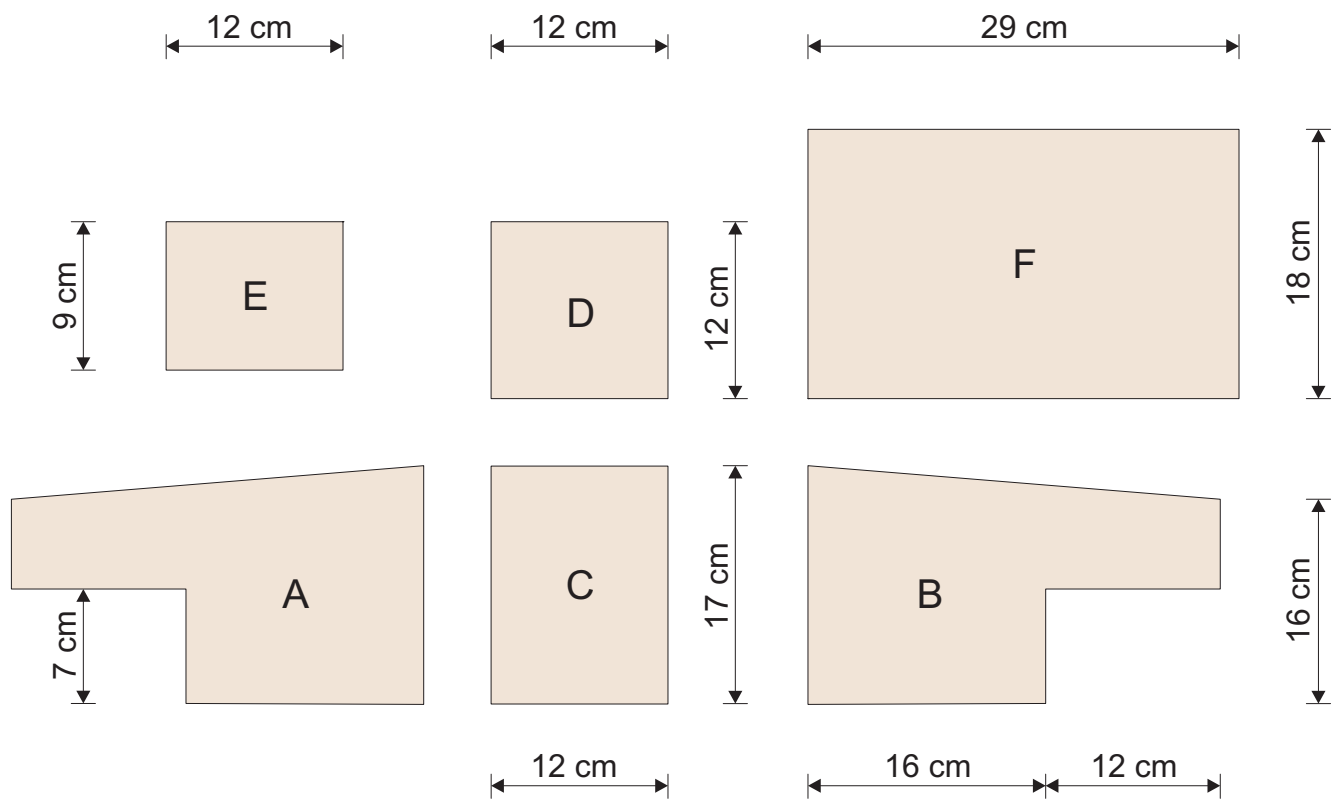


Vogelhaus / Nistkasten (Halbhöhle) - Bausatz

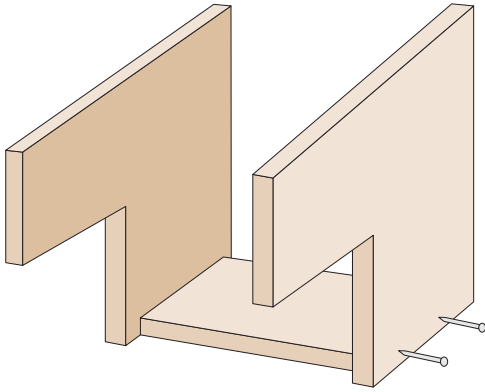
Durch das vorgezogene Dach und die vorgezogenen Seitenwände bietet dieses Vogelhaus Schutz vor Nesträubern wie Elster, Eichelhäher und Rabenkrähe.

1. Zuschneiden der Bretter

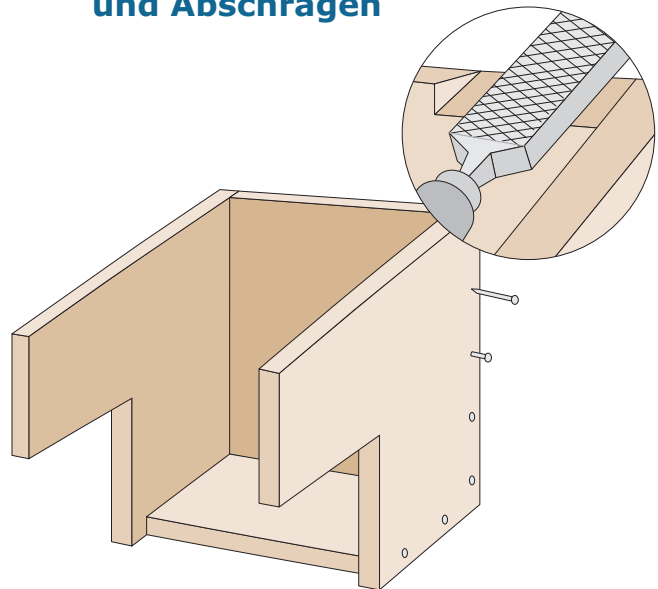


Vogelhaus / Nistkasten (Halbhöhle) - Bausatz

2. Boden- und Seitenwände zusammensetzen



3. Rückwand einsetzen und Abschrägen



4. Aufsetzen des Daches und Einsetzen der Vorderwand

