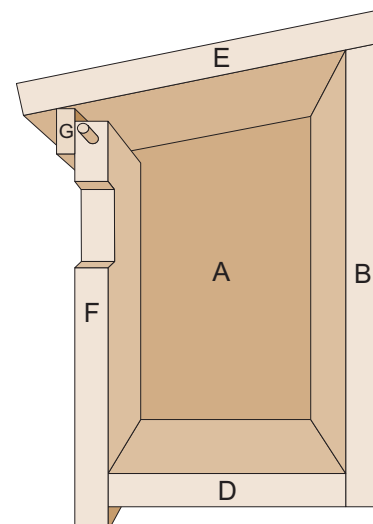
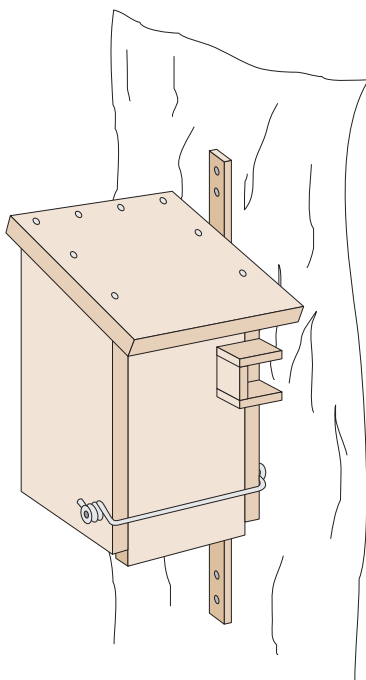
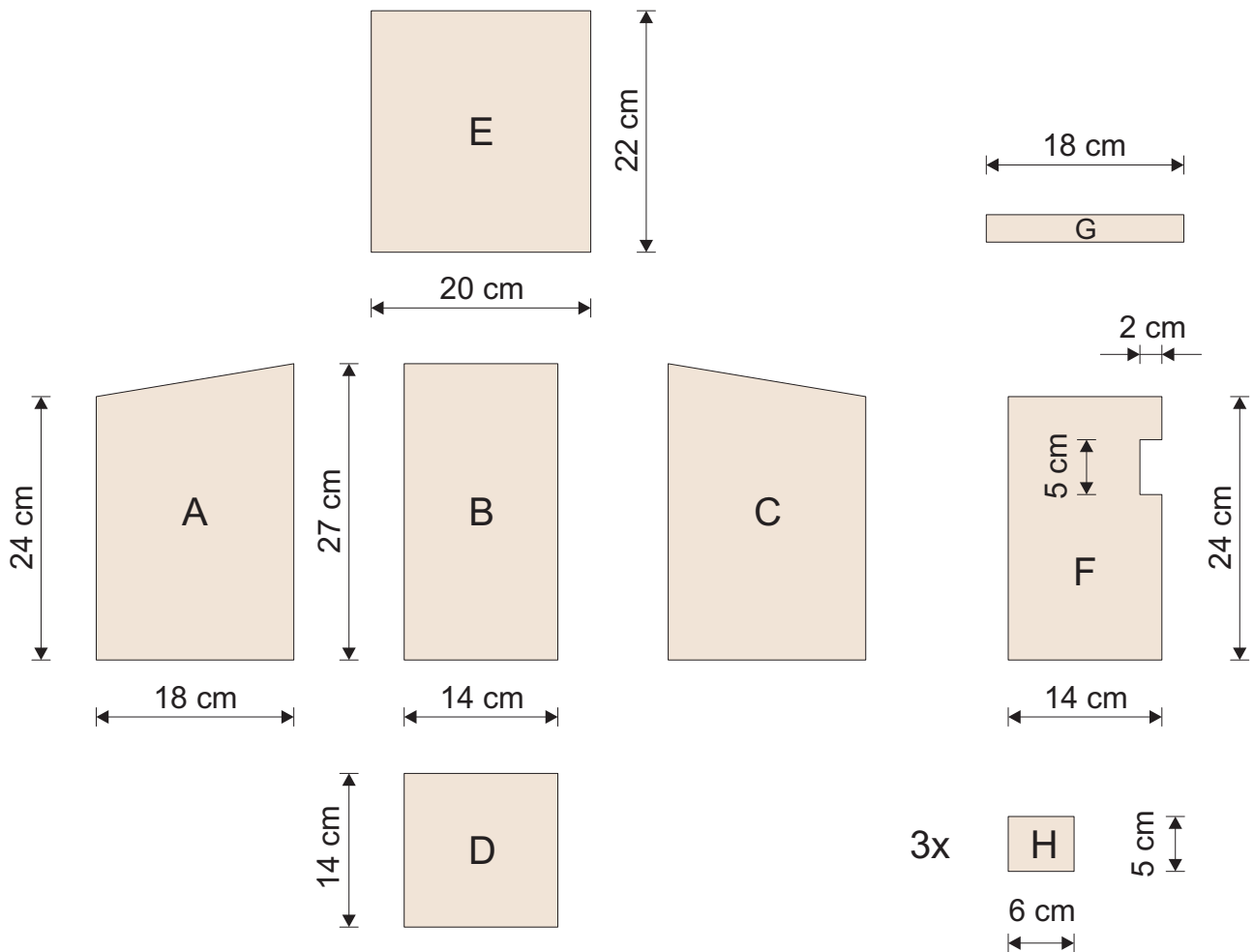


Vogelhaus / Nistkasten (Schlitzkasten) - Bauanleitung

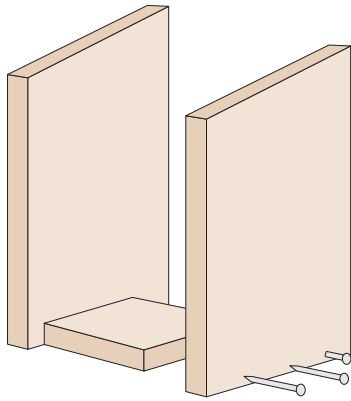
Dieses Vogelhaus / Nistkasten (Schlitzkasten) ist für Waldbaum-, Gartenläufer, Blau-, Sumpf-, Tannen- und Haubenmeisen geeignet. Der kleine Vorbau vor dem Einschluflloch verhindert, dass Katzen oder Marder mit ihren Pfoten in das Vogelhaus greifen können.

1. Zuschneiden der Bretter

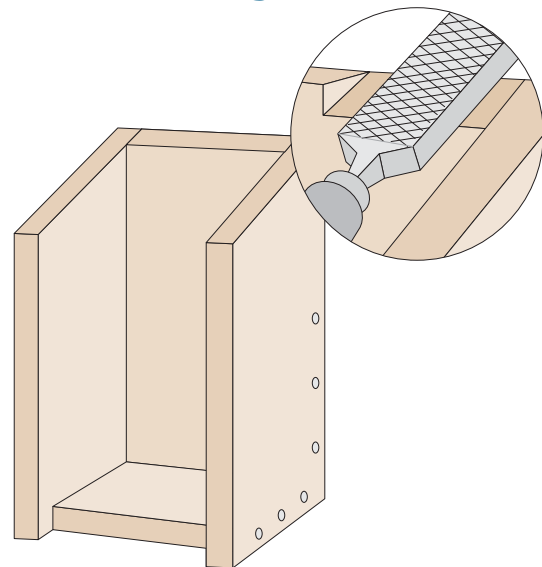


Vogelhaus / Nistkasten (Schlitzkasten) - Bauanleitung

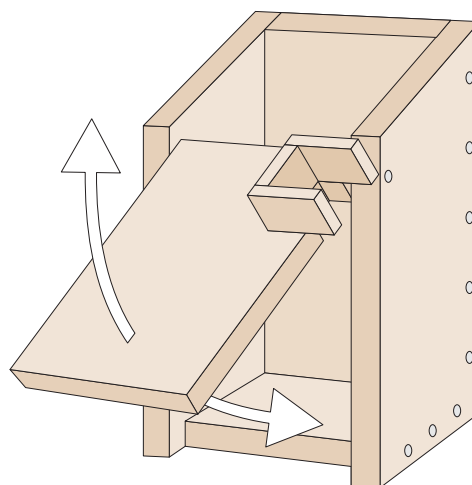
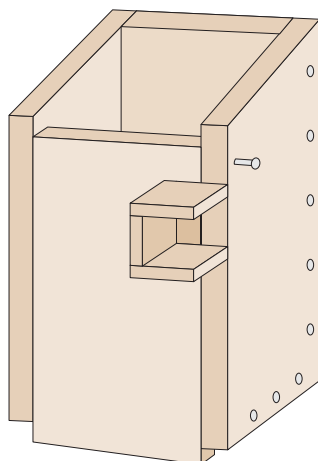
2. Boden- und Seitenwände zusammensetzen



3. Rückwand einsetzen und Abschrägen

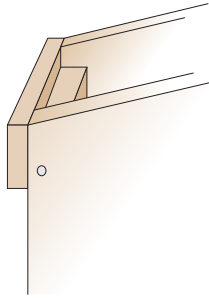


4. Einsetzen der Vorderwand

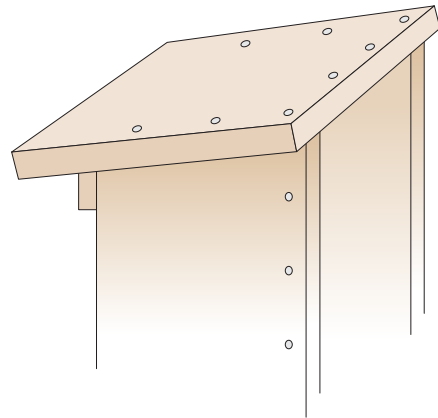


Vogelhaus / Nistkasten (Schlitzkasten) - Bauanleitung

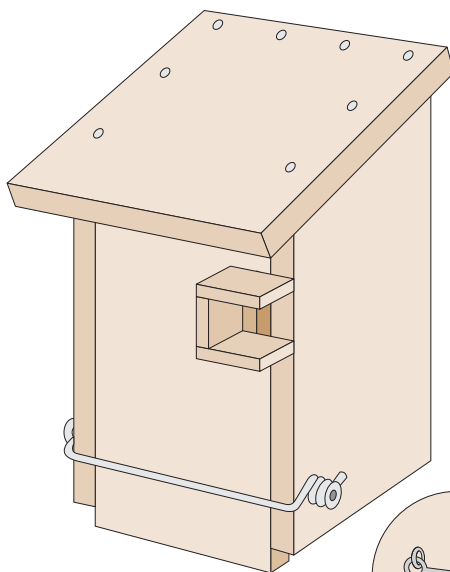
5. Anschlag für die Vorderwand montieren



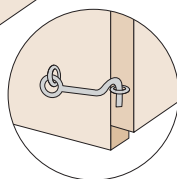
6. Aufsetzen des Daches



7. Montieren des Verschlusses

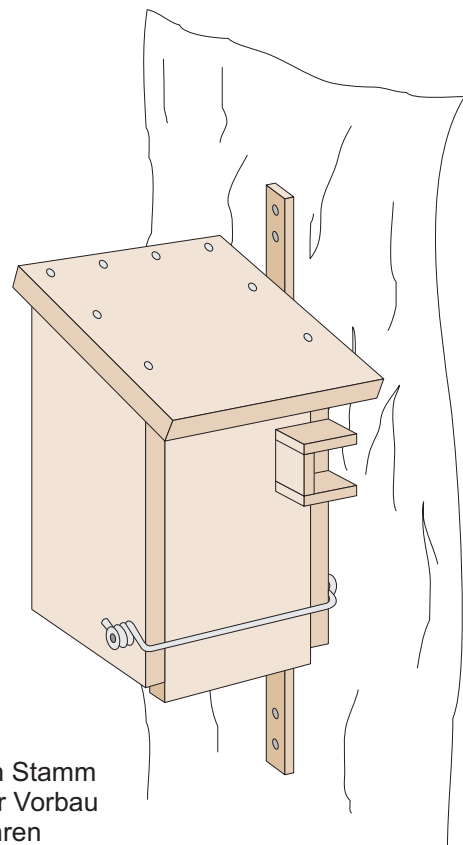


Variante 1 mit Draht



Variante 2 mit Haken

8. Aufhängevorrichtung anbringen



9. Vogelhaus aufhängen

Das Vogelhaus / Nistkasten (Schlitzkasten) mit der Öffnung an den Stamm anbringen, damit die Baumläufer direkt hineinhuschen können. Der Vorbau vor dem Einschluflloch verhindert, dass Marder oder Katzen mit ihren Pfoten in das Vogelhaus greifen können.