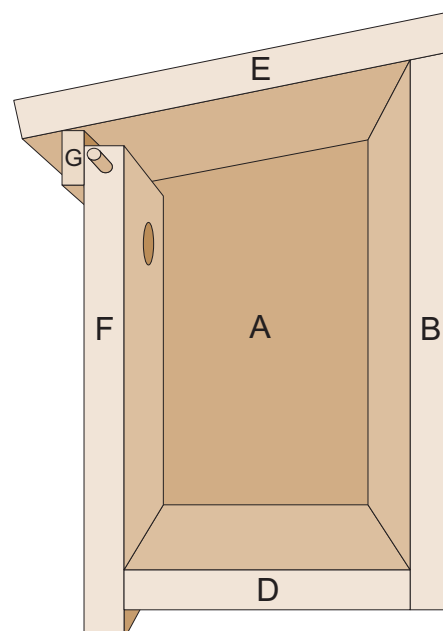
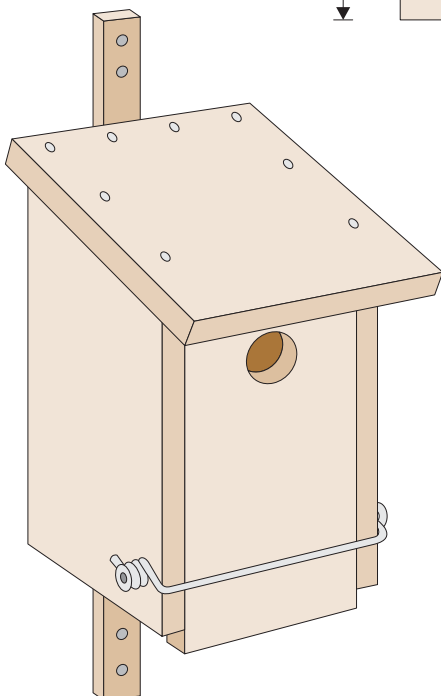
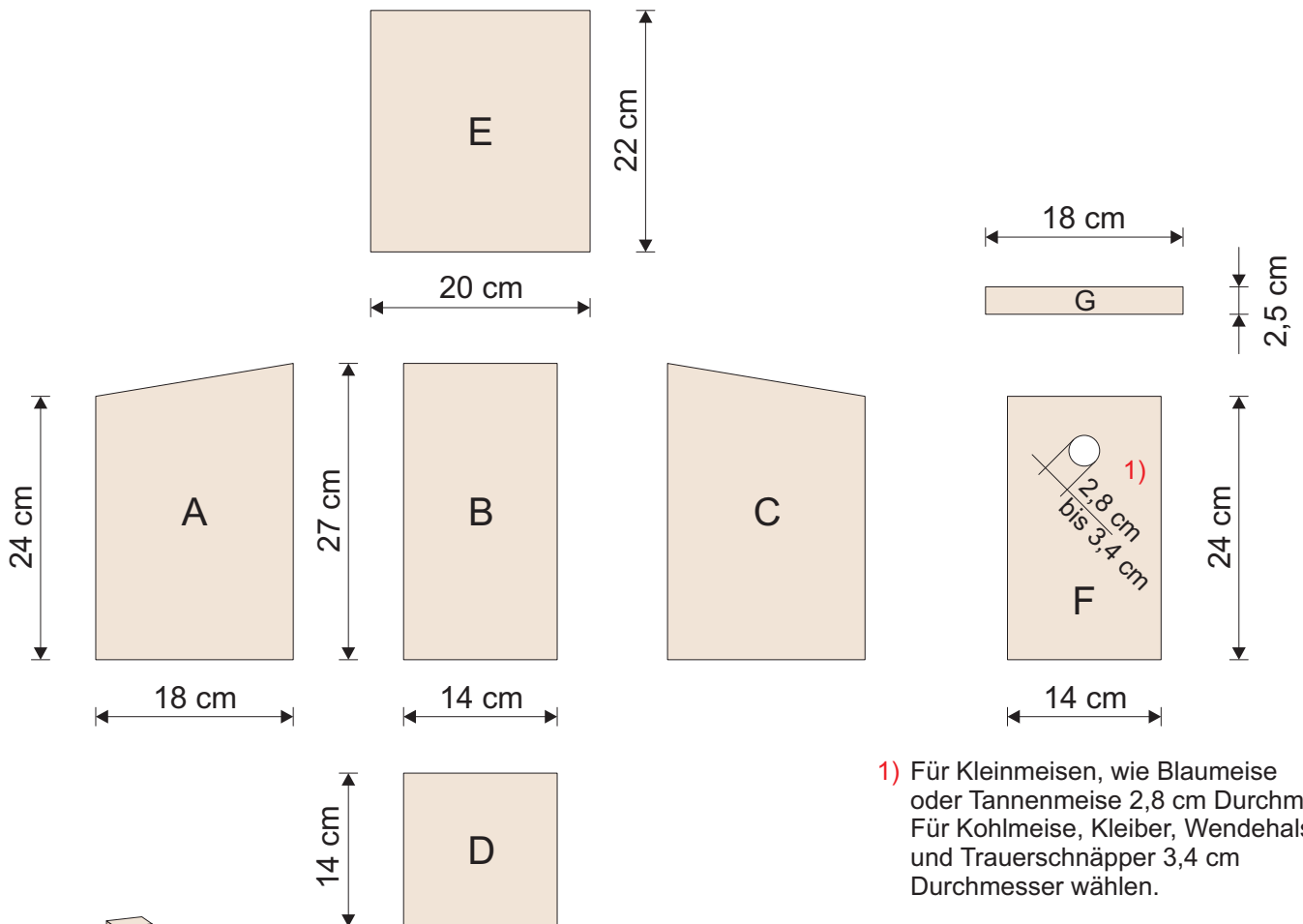


Bauanleitung Vogelhaus / Nistkasten für Höhlen- u. Nischenbrüter

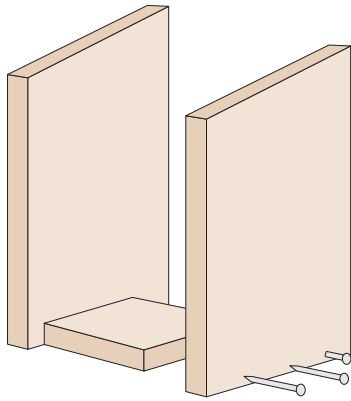
Vogelhaus gut geeignet für Meisen (Blaumeise, Kohlmeise, Sumpfmeise, Tannenmeise), Kleiber und Feldsperling.

1. Zuschneiden der Bretter

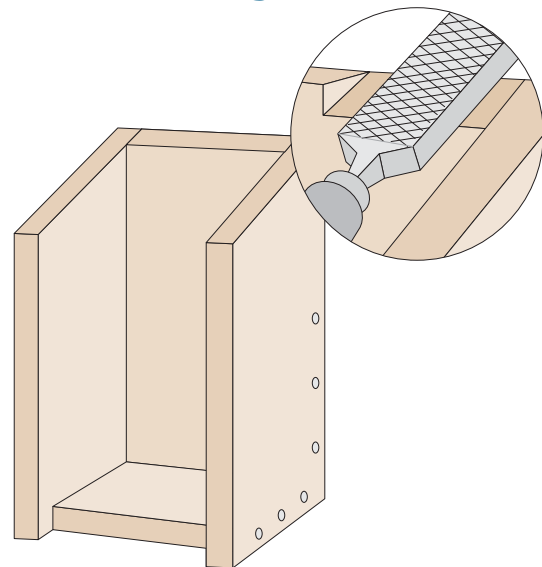


Bauanleitung Vogelhaus / Nistkasten für Höhlen- u. Nischenbrüter

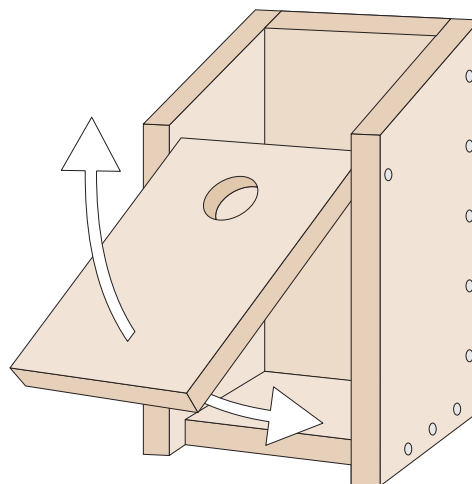
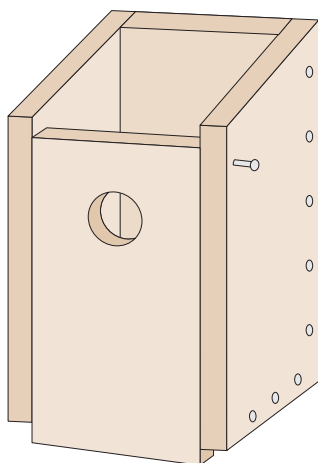
2. Boden- und Seitenwände zusammensetzen



3. Rückwand einsetzen und Abschrägen

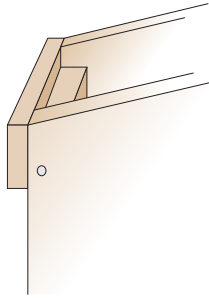


4. Einsetzen der Vorderwand

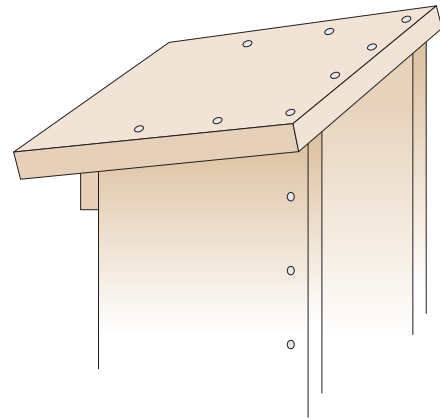


Bauanleitung Vogelhaus / Nistkasten für Höhlen- u. Nischenbrüter

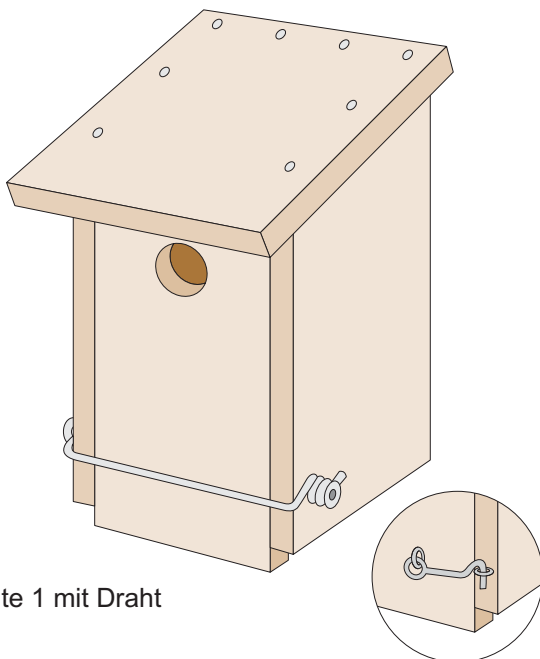
5. Anschlag für die Vorderwand montieren



6. Aufsetzen des Daches



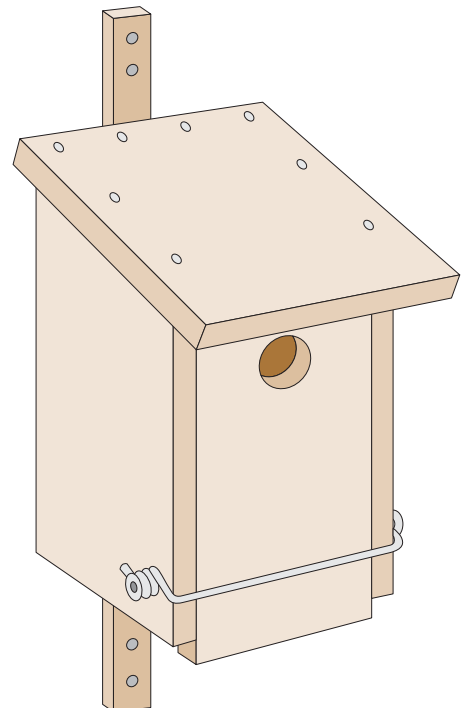
7. Montieren des Verschlusses



Variante 1 mit Draht

Variante 2 mit Haken

8. Aufhängevorrichtung anbringen



9. Vogelhaus aufhängen

Das Vogelhaus sollte mit dem Flugloch idealerweise nach Südosten zeigen.